

A372

bezpečnostní fotobuňky pod omítku




COPYRIGHT

CE

SISTEMA QUALITÀ CERTIFICATO
UNI EN ISO 9002

SINCERT DNV

autorizovaný prodejce

GENIUS

A372

Rozsah: 35 m nominálně. Tato hodnota může klesnout na 70% následkem prudkého atmosférického jevu nebo nesprávného seřízení.

Úhel vysílání: $20^\circ (\pm 10^\circ)$

Infračervená frekvence: 1000 Hz

Spotřeba proudu: 25mA přijímač, 30 mA vysílač

Kontakty relé: 1A max – 24 V;
Max. 50W – 220 V

Funkce: Normálně zapínané relé

Materiál skříňky: skleněné vlákno s přidaným nylonem

Provozní teplota: od -20 do +60°C

Přívodní energie A371:

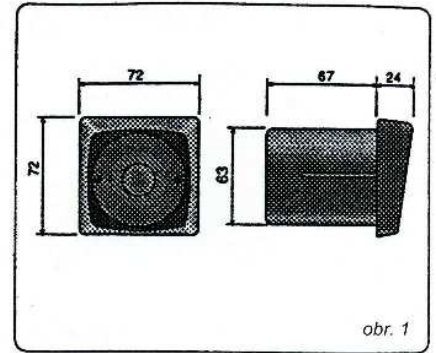
12V + 24V stejnosměrný proud / střídavý proud

- Ovládání šroubů vysílače a přijímače (horizontální a vertikální) (Obr. 5)
- K účinnému seřízení použijte zkoušečku nastavenou na 3+5V stejnosměrného proudu, připojte ji na zkušební body přijímače a ovládejte dva seřizovací šrouby vysílače a přijímače, abyste zlepšili seřízení tak, že ta zkoušečka získáte maximální signál (Obr. 5 bod P).

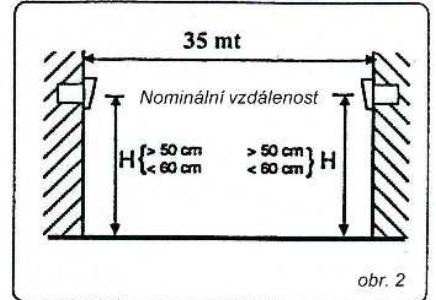
Hodnoty testovacích bodů jsou označeny v následující tabulce, v poměru ke vzdálenosti TX-RX.

Vzdálenost TX – RX		Hodnota testovacích bodů
5 metrů	—	3,3 + 3,8 V stejnosměrného proudu
10 metrů	—	2,2 + 2,4 V stejnosměrného proudu
20 metrů	—	2 + 2,2 V stejnosměrného proudu
30 metrů	—	1,8 + 2 V stejnosměrného proudu

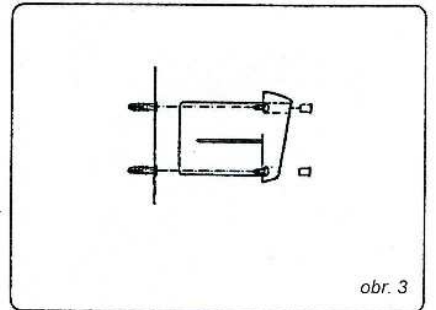
Nesprávné seřízení narušuje správnou funkci fotobuňky



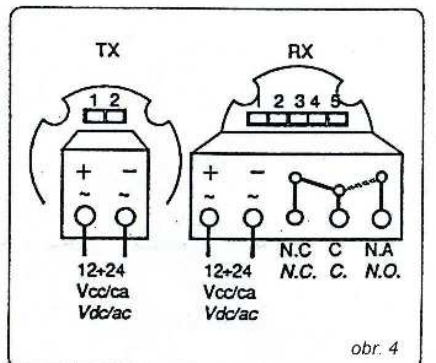
obr. 1



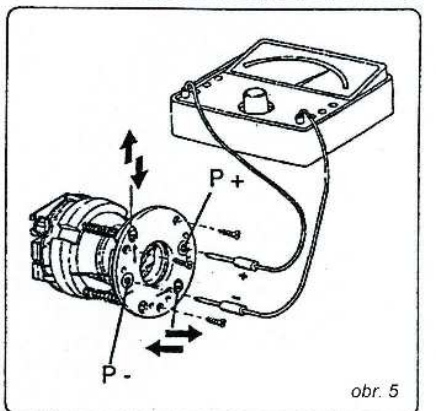
obr. 2



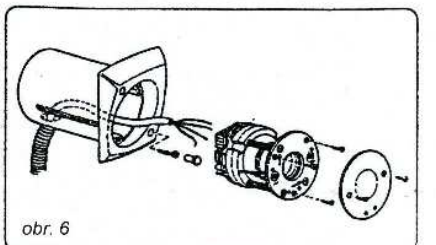
obr. 3



obr. 4



obr. 5



obr. 6